



**WOODVEX**  
composite decking

FENCE INSTALLATION GUIDE

ИНСТРУКЦИЯ ПО МОНТАЖУ И ЭКСПЛУАТАЦИИ  
СИСТЕМ ОГРАЖДЕНИЙ WOODVEX



WOODVEX системы ограждений должны быть установлены в соответствии с местными строительными нормами и этой инструкцией по монтажу. Компания не несет ответственности за ошибки, допущенные в ходе монтажа. Нарушение инструкции по монтажу может привести к аннулированию гарантии. Системы ограждений WOODVEX могут не соответствовать параметрам для установки в любых местах и на любые поверхности, решение должен принимать инженер, имеющий опыт в данной сфере. Не используйте при монтаже комплектующие других производителей, это может повлечь за собой нарушение конструкции и аннулирование гарантии на систему.

### Необходимые инструменты

Для монтажных работ Вам понадобятся следующие инструменты:

- Рулетка
- Электрический лобзик/Циркулярная пила
- Шуруповёрт
- Растяжка
- Уровень
- Карандаш
- Саморезы
- Перфоратор

Используйте инструменты только в соответствии с их инструкциями по эксплуатации. Используйте только диски/пилки с мелкими зубьями, предназначенные для пластика/ламината/дсп. Крупные зубья (для древесины) могут повредить поверхность композита при распиле. Для крепления перил используется саморез с полной резьбой, к металлическому стакану - саморез по металлу аналогичного размера.



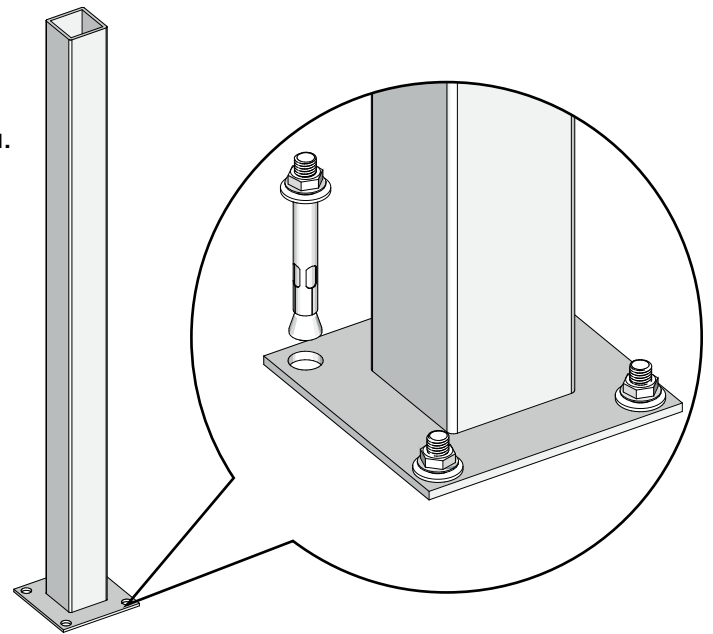
### Основная информация по монтажу и эксплуатации

1. Системы ограждений монтируются с максимальной длиной перил 1.5метра между столбами! Превышение этой длины может критично повлиять на прочность конструкции, а также ее долговечность. Рекомендуемая длина перил – 0.8-1.2метра.
2. Монтаж следует осуществлять при температуре от +8 до +25 градусов Цельсия.
3. Для надежности конструкции предусмотрите подпорки под нижние перила каждые 50см.
4. Системы ограждений из ДПК имеют ряд особенностей, присущих компонентам в составе – а именно древесины и пластика. ДПК имеет значительную стойкость к влаге и УФ-лучам, однако прямая эксплуатация в воде ЗАПРЕЩЕНА. ДПК материал требует постоянной вентиляции, испарения накопившейся влаги.
5. УФ-фильтр в составе позволяет ей иметь свой оттенок в течение многих лет, однако внешний слой, подверженный воздействию атмосферных явлений, имеет свойство стабилизироваться в теч.1 полного года эксплуатации на 5-7%. Древесная мука по своей природе имеет разные оттенки, это также может незначительно влиять на оттенок изделий. Незначительная разница в оттенке профилей одной партии является нормальной и не свидетельствует о каком-либо дефекте или браке на производстве.
6. Основание для монтажа должно быть ровным и прочным – бетонная стяжка, металлокаркас. Укладка на грунт не допускается.
7. Перепады температур и влажности могут вызвать линейные расширения как отдельных профилей, так и в целом системы ограждений. Необходимо соблюдать все требования по длинам профилей, а также нюансы монтажа.

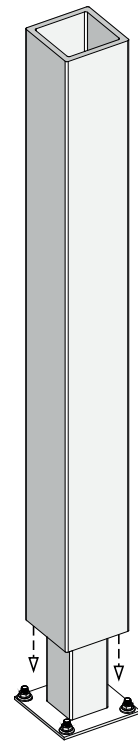
## МОНТАЖ

Столбы ограждения распиливаются на необходимую длину, затем монтируются на металлические стаканы. Стаканы устанавливаются на основание террасы в размеченных местах. Монтажные стаканы крепятся с помощью анкер-болтов на бетонное основание, либо болтов с гайками на металлическое основание.

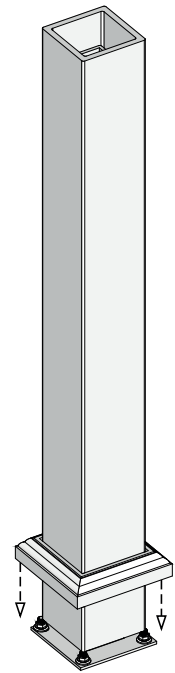
**ВАЖНО!** На отделочные покрытия и настилы (террасная доска, плитка и тд) монтаж запрещен. Стаканы монтируются **ТОЛЬКО** на основание.



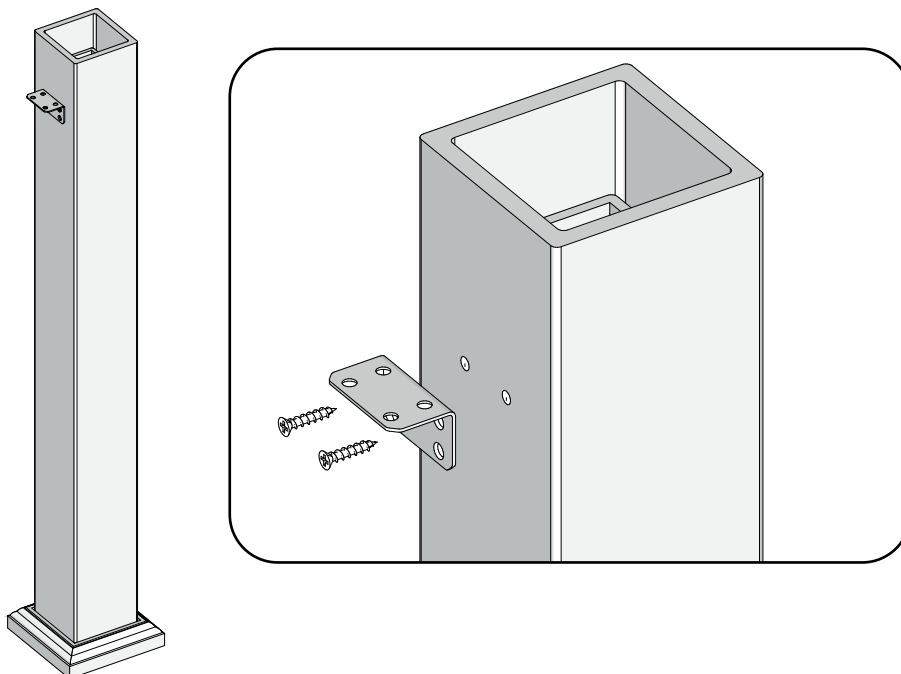
На монтажные стаканы надеваются столбы ограждения.



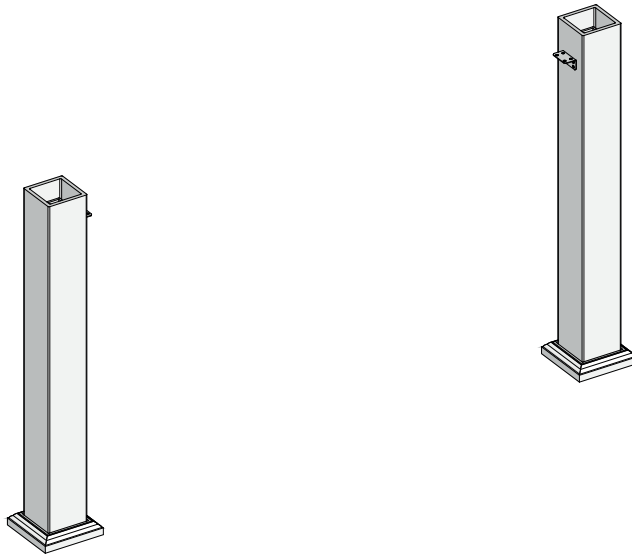
На столбы устанавливаются нижние крышки.



На столбах монтируются верхние уголки при помощи саморезов. Перед монтажом убедитесь, что все уголки монтируются на одной высоте. Во избежание прокручивания саморезов в столбах, предварительно просверлите небольшие отверстия сверлом.



Повторите предыдущие пункты для второго столба ограждения. Пролет готов.

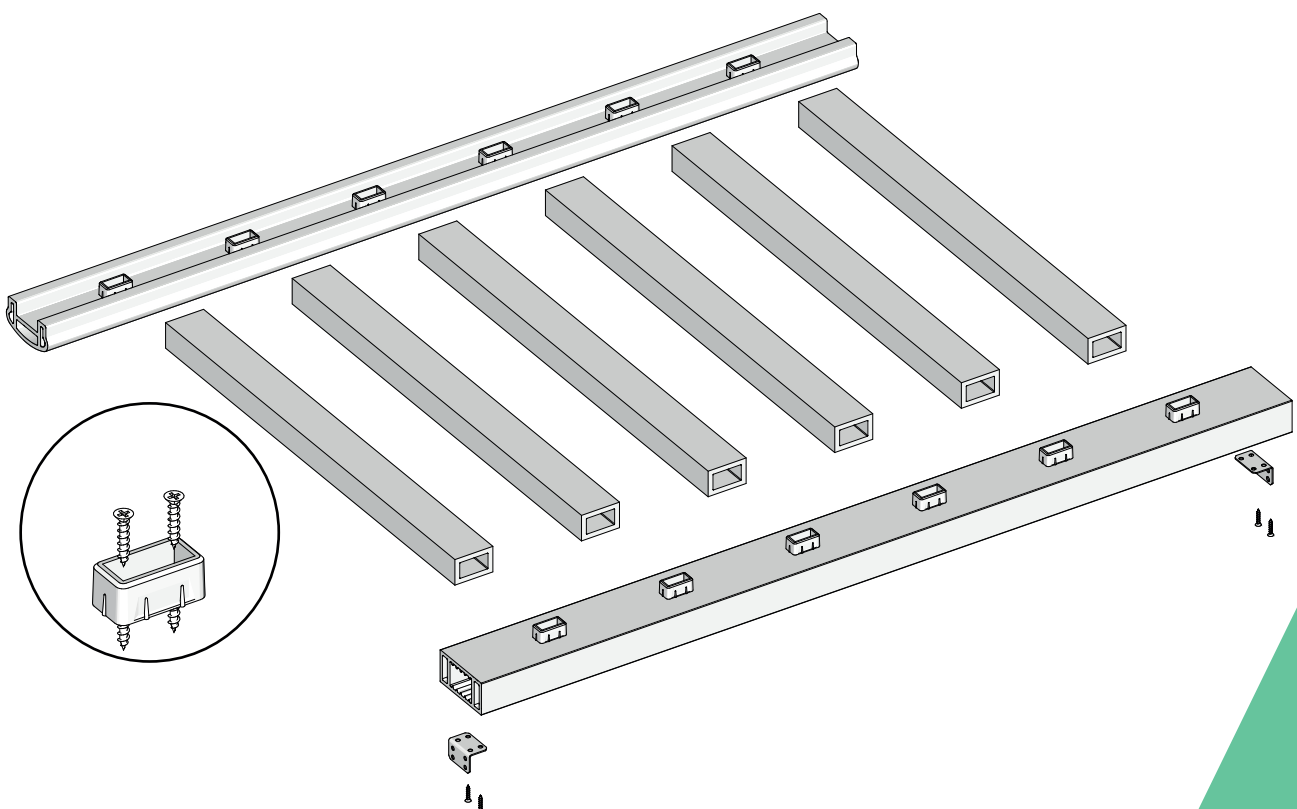


Перейдем к монтажу перил.

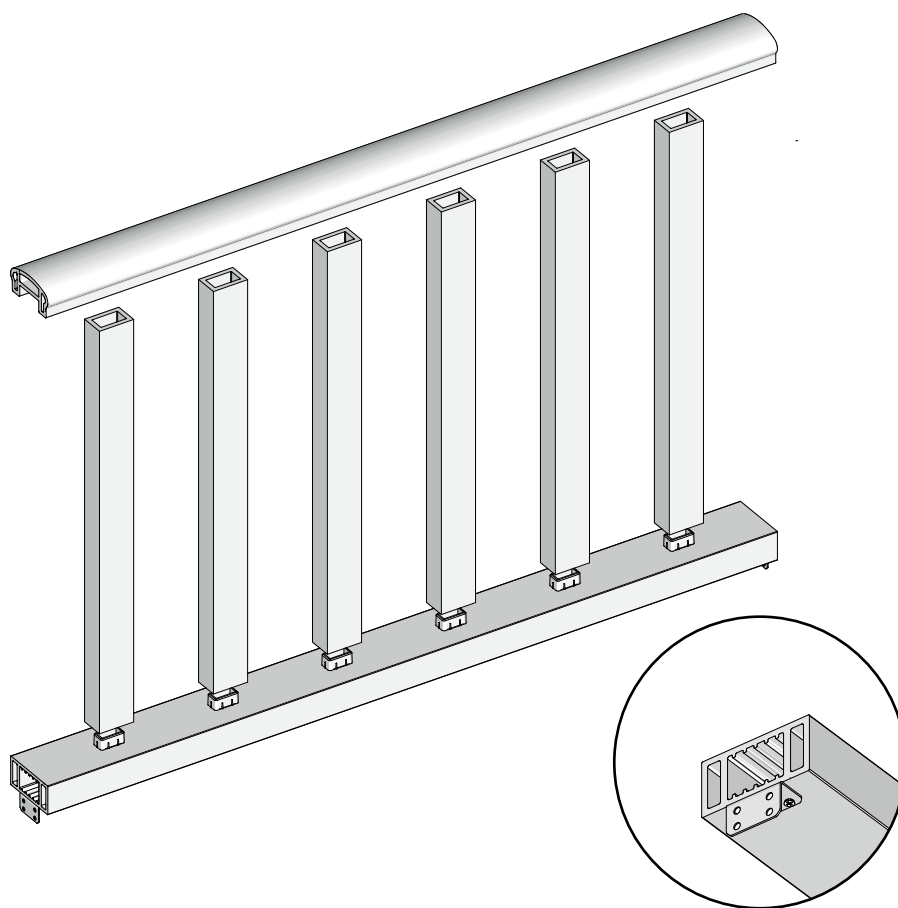
Замерьте расстояние между столбами в тех местах, где будут установлены перила. Нарежьте перила необходимой длины.

Для монтажа клипс для балясин вам понадобится разметить точки их установки на перилах. Данные места определяются в соответствии с выбранным рисунком ограждения. В этих местах клипсы присверливаются к перилам саморезами. Во избежание прокручивания саморезов в перилах, предварительно просверлите небольшие отверстия сверлом.

Балясина нарезается в соответствии с выбранным рисунком ограждения. В стандартном исполнении – по 75см минус 3-5мм на распил.

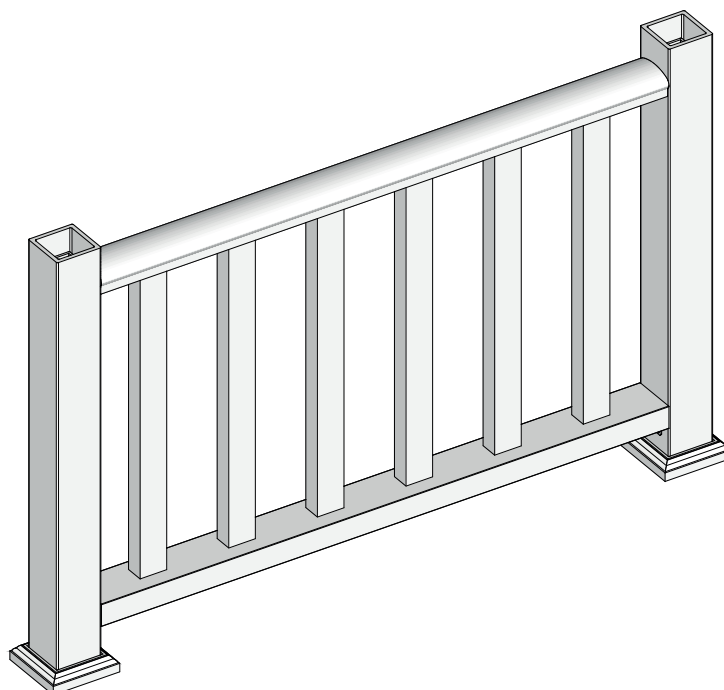


К нижним перилам по краям закрепите монтажные уголки.



Соедините элементы секции. Используйте растяжки для упрощения монтажа.

Присверлите снизу секцию с уголками к столбам с помощью саморезов по металлу, предварительно сделав отверстия в столбах сверлом по металлу. Затем закрепите верхние уголки к перилам. Если Вы используете усиленный монтажный стакан(1м), в верхней части также необходимо использовать саморезы по металлу, как и в нижней части.



Установите верхние крышки. Для надежности их можно проклеить силиконом.

Секция ограждения готова!

